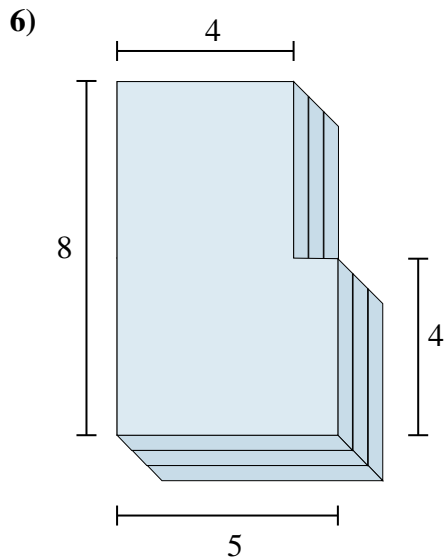
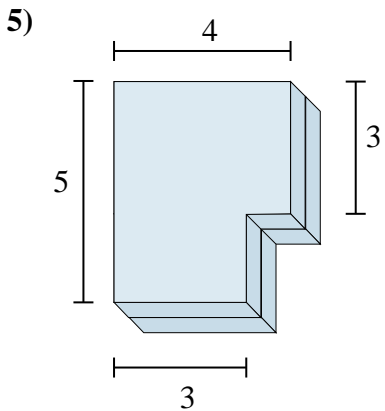
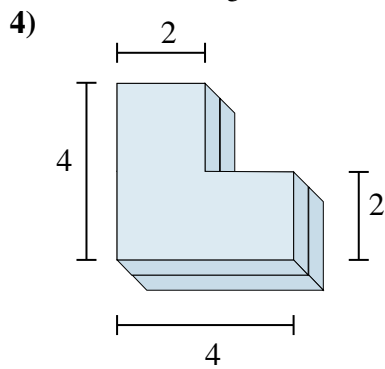
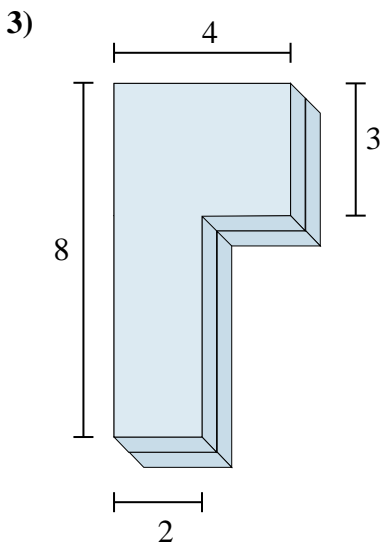
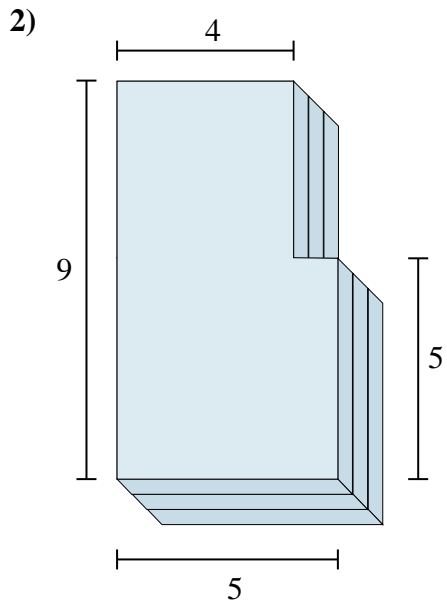
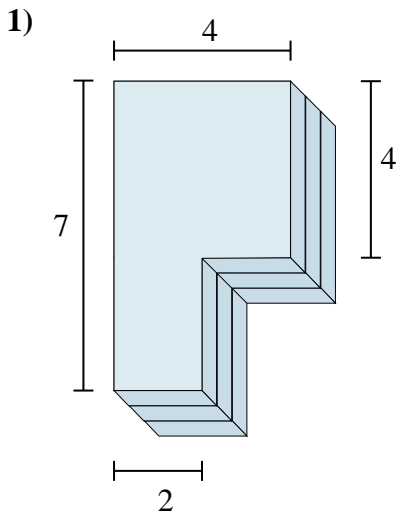




Encontrar el valor total de cada figura mostrada.

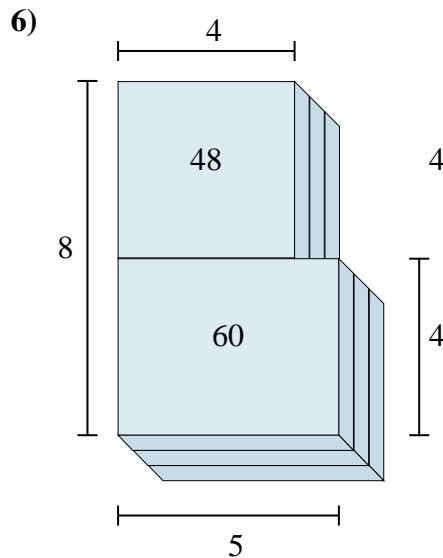
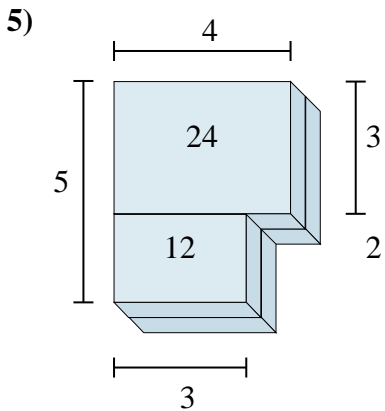
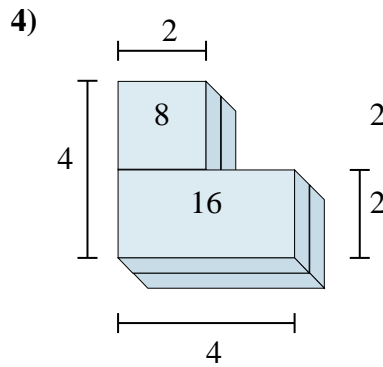
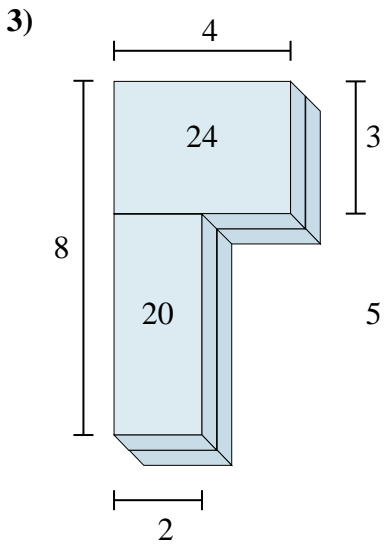
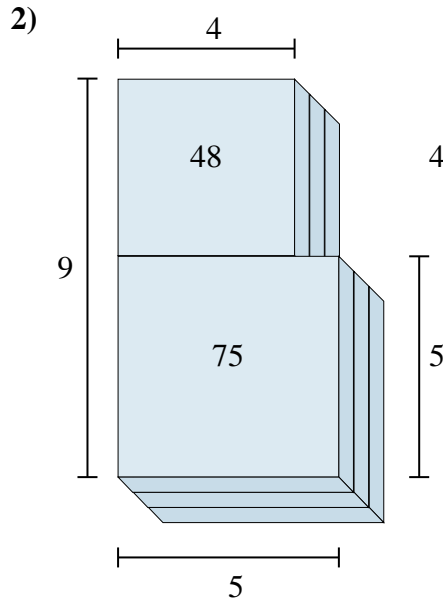
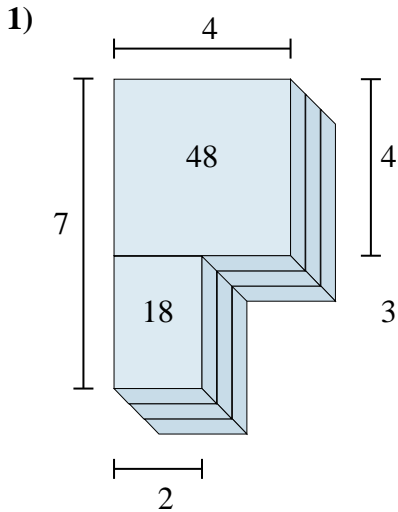


**Respuestas**

1. \_\_\_\_\_
2. \_\_\_\_\_
3. \_\_\_\_\_
4. \_\_\_\_\_
5. \_\_\_\_\_
6. \_\_\_\_\_



Encontrar el valor total de cada figura mostrada.



**Respuestas**

1. 66cm<sup>3</sup>

2. 123cm<sup>3</sup>

3. 44cm<sup>3</sup>

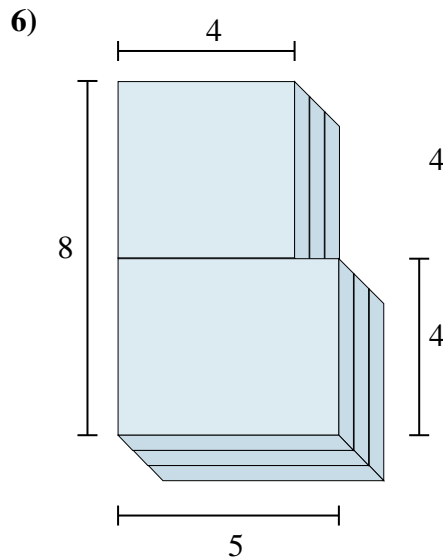
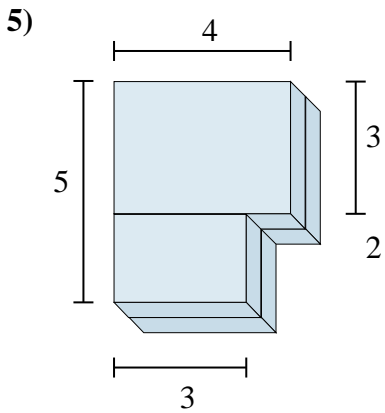
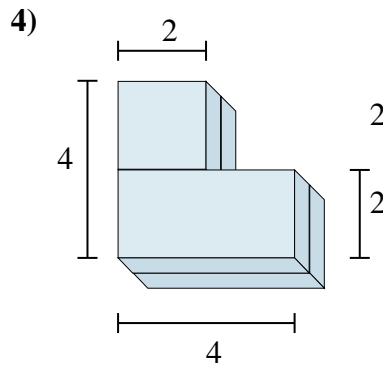
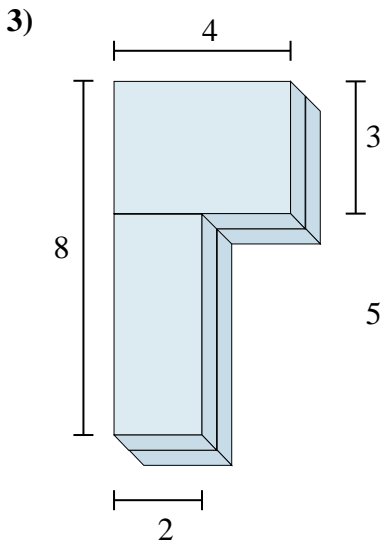
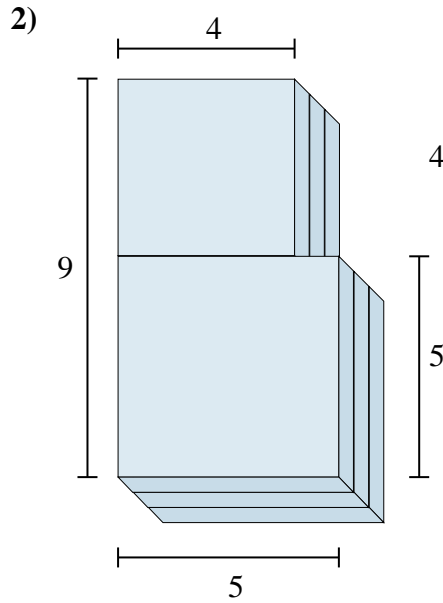
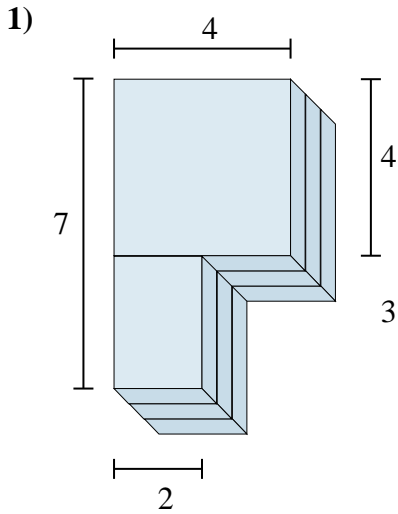
4. 24cm<sup>3</sup>

5. 36cm<sup>3</sup>

6. 108cm<sup>3</sup>



Encontrar el valor total de cada figura mostrada.



**Respuestas**

1. \_\_\_\_\_

2. \_\_\_\_\_

3. \_\_\_\_\_

4. \_\_\_\_\_

5. \_\_\_\_\_

6. \_\_\_\_\_