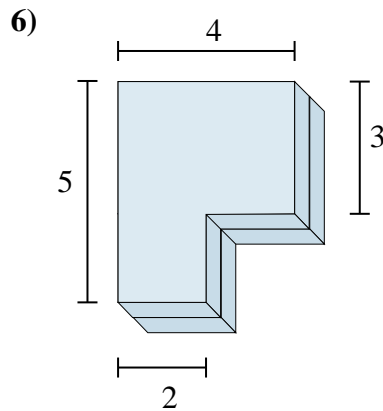
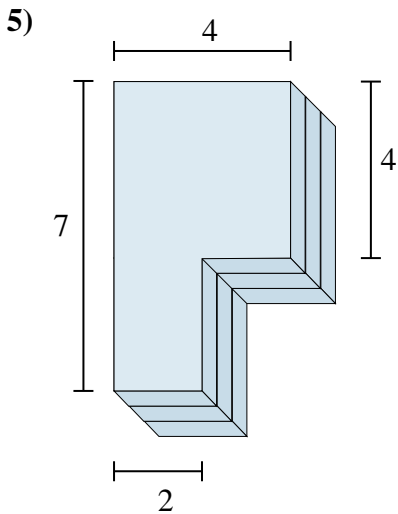
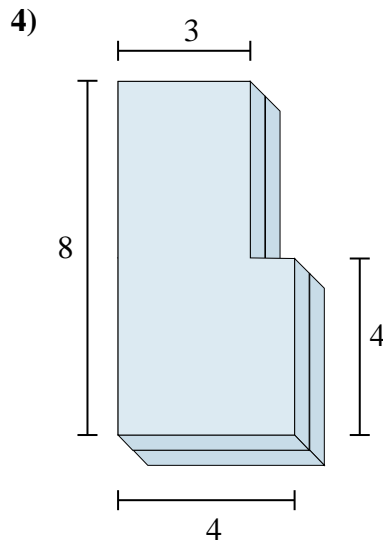
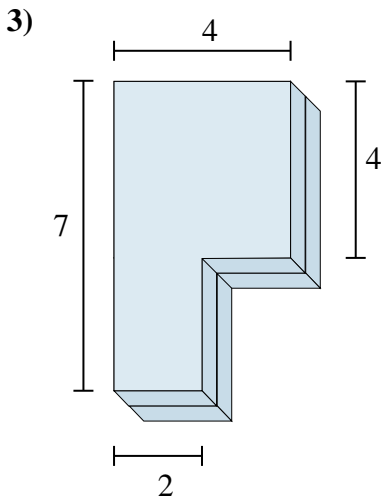
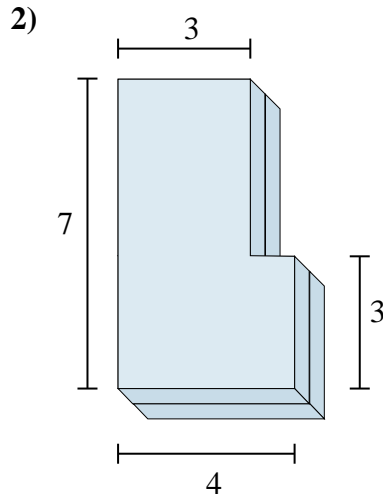
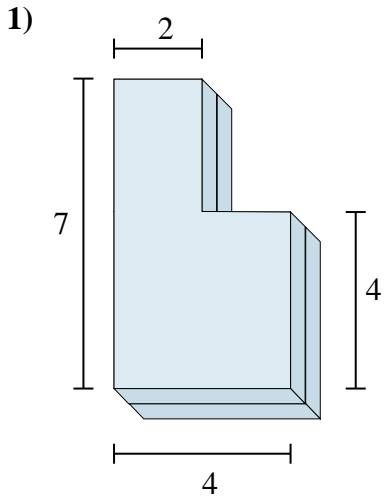




Encontrar el valor total de cada figura mostrada.



**Respuestas**

1. \_\_\_\_\_

2. \_\_\_\_\_

3. \_\_\_\_\_

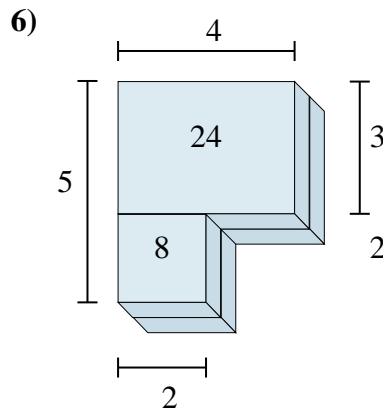
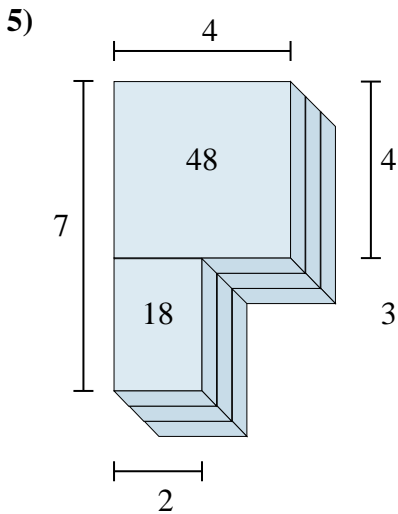
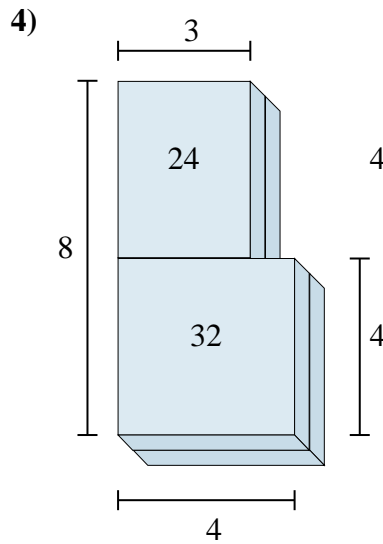
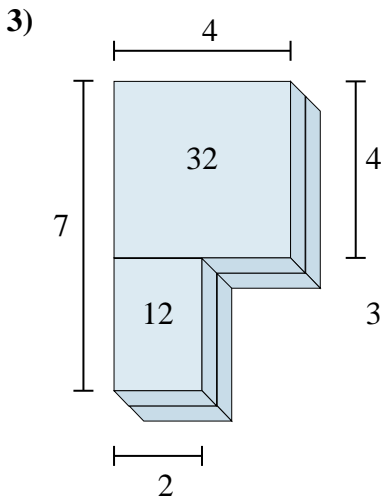
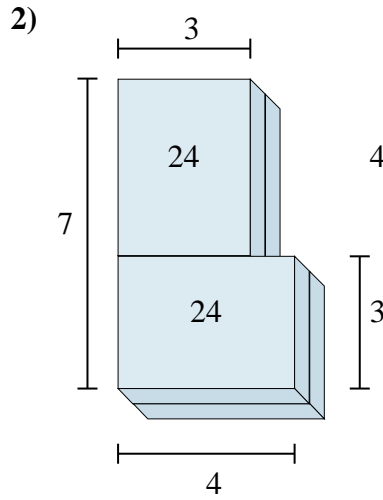
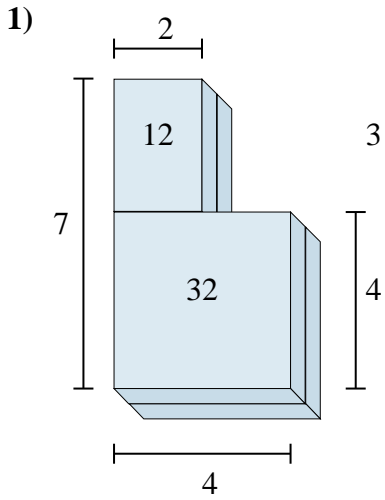
4. \_\_\_\_\_

5. \_\_\_\_\_

6. \_\_\_\_\_



Encontrar el valor total de cada figura mostrada.



Respuestas

1. 44cm<sup>3</sup>

2. 48cm<sup>3</sup>

3. 44cm<sup>3</sup>

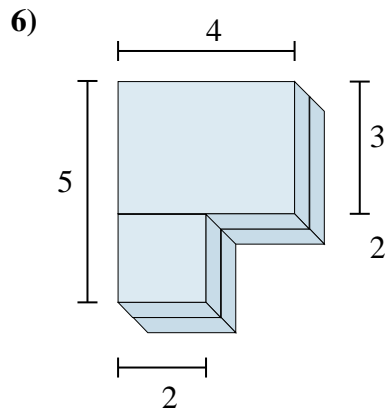
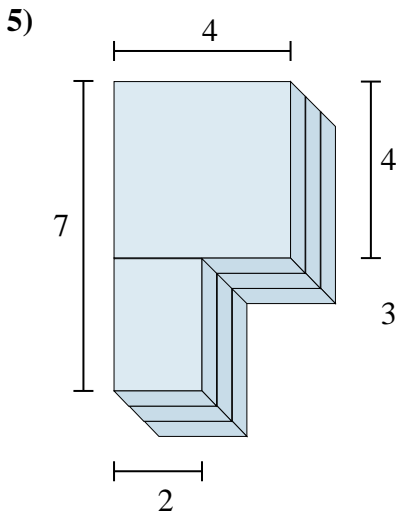
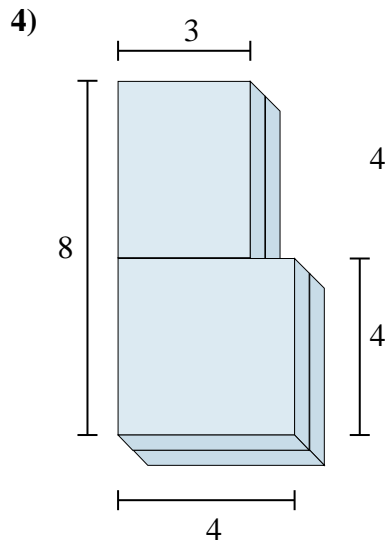
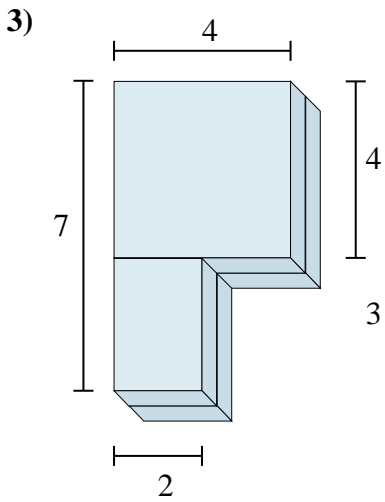
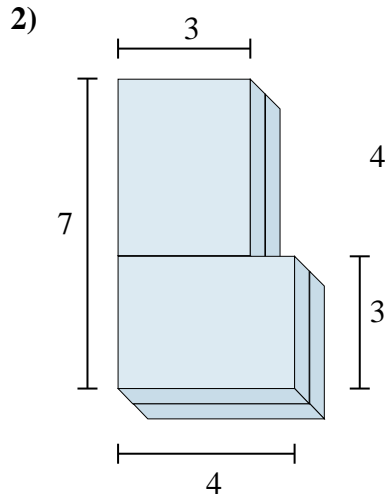
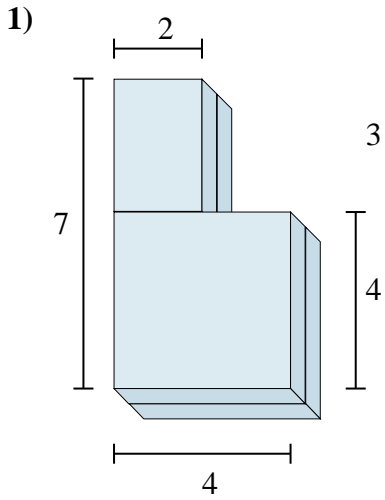
4. 56cm<sup>3</sup>

5. 66cm<sup>3</sup>

6. 32cm<sup>3</sup>



Encontrar el valor total de cada figura mostrada.



**Respuestas**

1. \_\_\_\_\_

2. \_\_\_\_\_

3. \_\_\_\_\_

4. \_\_\_\_\_

5. \_\_\_\_\_

6. \_\_\_\_\_