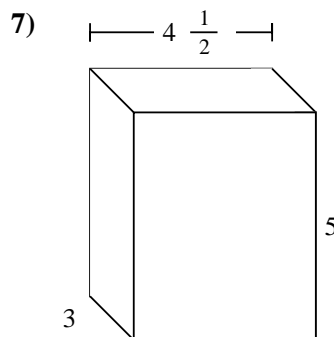
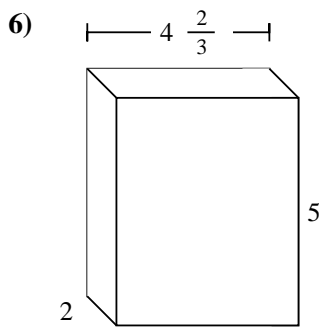
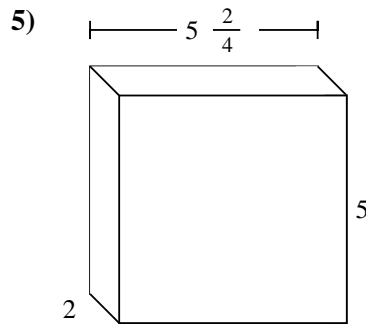
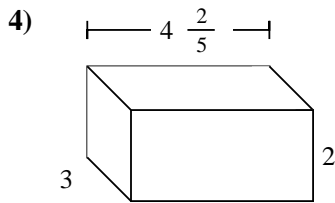
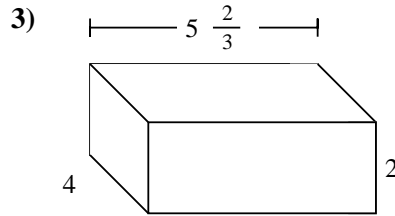
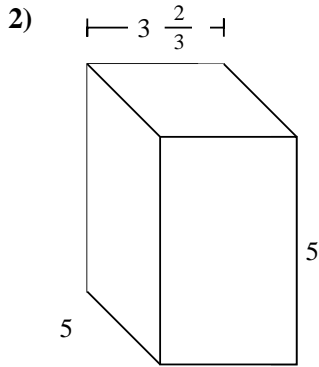
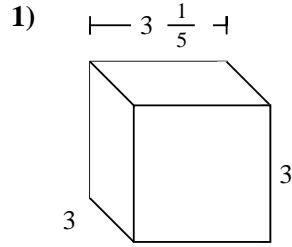
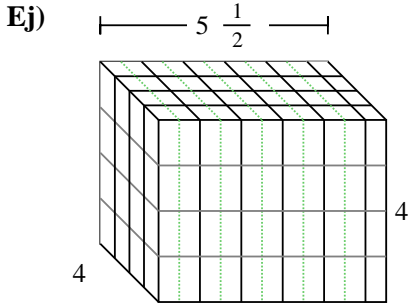




Rellenar cada prisma rectangular con cubos para determinar el volumen. Cada unidad de prisma es medida en cm (no a escala).



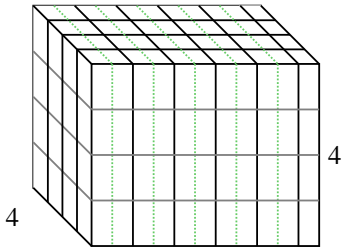
**Respuestas**

- Ej. 88 cm<sup>3</sup>
1. \_\_\_\_\_
2. \_\_\_\_\_
3. \_\_\_\_\_
4. \_\_\_\_\_
5. \_\_\_\_\_
6. \_\_\_\_\_
7. \_\_\_\_\_

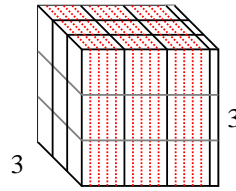


Rellenar cada prisma rectangular con cubos para determinar el volumen. Cada unidad de prisma es medida en cm (no a escala).

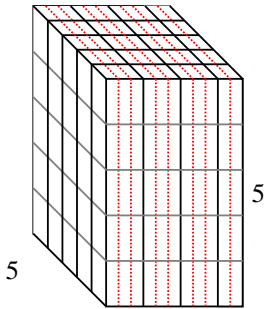
Ej)  $5 \frac{1}{2}$



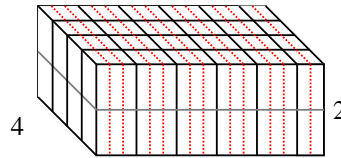
1)  $3 \frac{1}{5}$



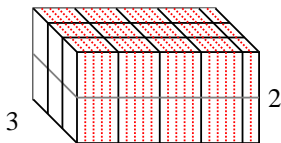
2)  $3 \frac{2}{3}$



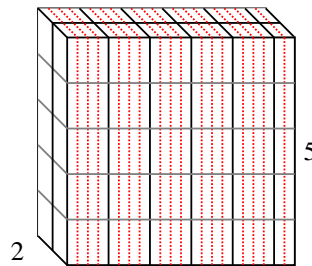
3)  $5 \frac{2}{3}$



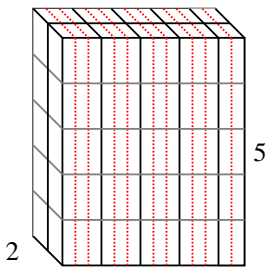
4)  $4 \frac{2}{5}$



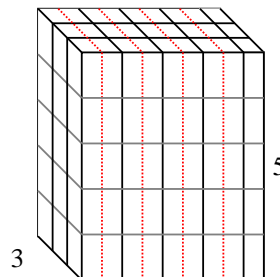
5)  $5 \frac{2}{4}$



6)  $4 \frac{2}{3}$



7)  $4 \frac{1}{2}$



**Respuestas**

Ej. 88 cm<sup>3</sup>

1. 28 4/5 cm<sup>3</sup>

2. 91 2/3 cm<sup>3</sup>

3. 45 1/3 cm<sup>3</sup>

4. 26 2/5 cm<sup>3</sup>

5. 55 cm<sup>3</sup>

6. 46 2/3 cm<sup>3</sup>

7. 67 1/2 cm<sup>3</sup>