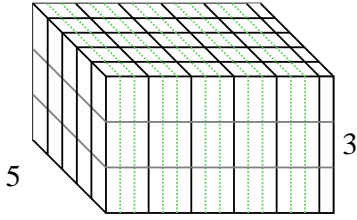


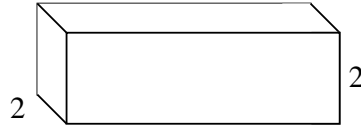


Rellenar cada prisma rectangular con cubos para determinar el volumen. Cada unidad de prisma es medida en cm (no a escala).

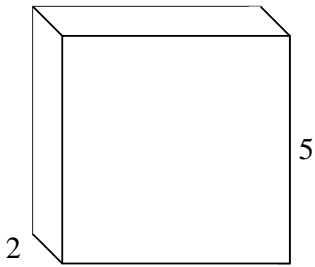
Ej)  $5 \frac{1}{3}$



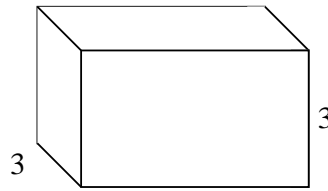
1)  $6 \frac{2}{3}$



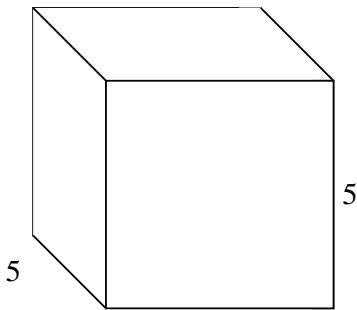
2)  $5 \frac{1}{4}$



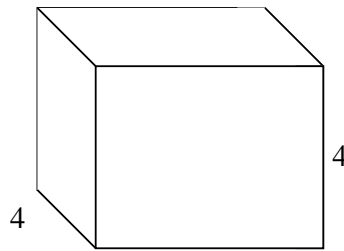
3)  $5 \frac{2}{5}$



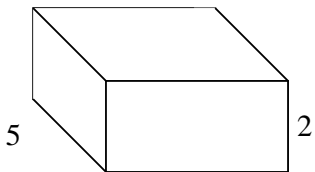
4)  $5 \frac{1}{2}$



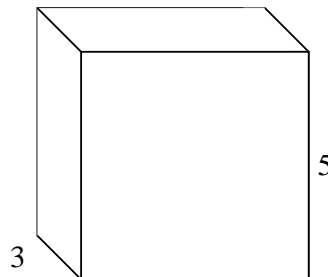
5)  $5 \frac{2}{3}$



6)  $4 \frac{1}{2}$



7)  $5 \frac{2}{4}$



**Respuestas**

Ej. 80 cm<sup>3</sup>

1. \_\_\_\_\_

2. \_\_\_\_\_

3. \_\_\_\_\_

4. \_\_\_\_\_

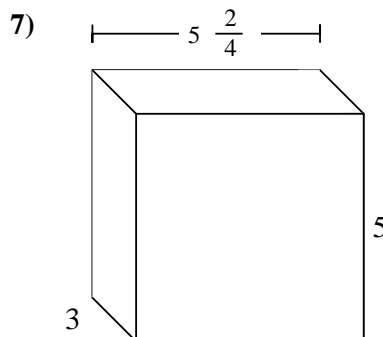
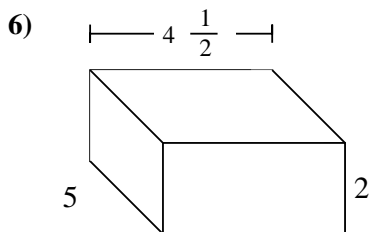
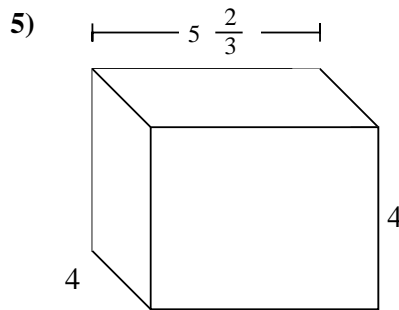
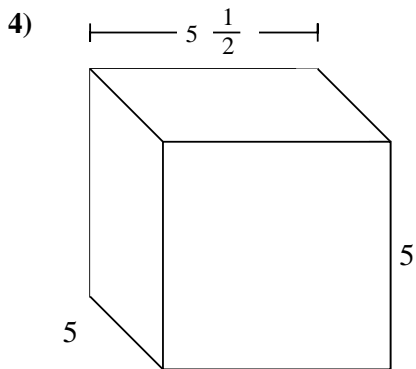
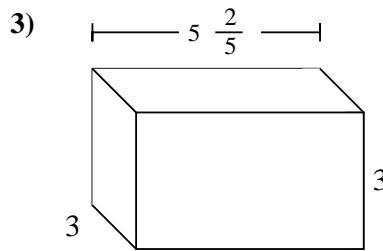
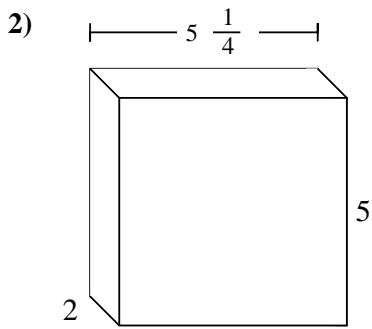
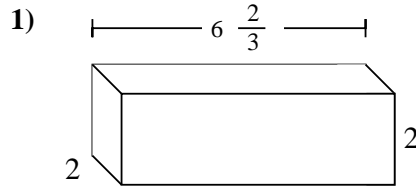
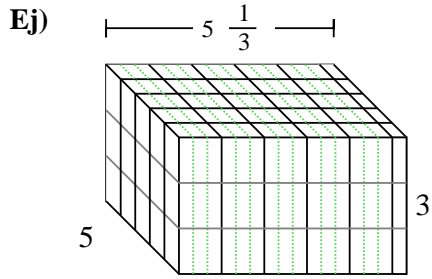
5. \_\_\_\_\_

6. \_\_\_\_\_

7. \_\_\_\_\_



Rellenar cada prisma rectangular con cubos para determinar el volumen. Cada unidad de prisma es medida en cm (no a escala).



**Respuestas**

- Ej.  $80 \text{ cm}^3$
1.  $26 \frac{2}{3} \text{ cm}^3$
2.  $52 \frac{2}{4} \text{ cm}^3$
3.  $48 \frac{3}{5} \text{ cm}^3$
4.  $137 \frac{1}{2} \text{ cm}^3$
5.  $90 \frac{2}{3} \text{ cm}^3$
6.  $45 \text{ cm}^3$
7.  $82 \frac{2}{4} \text{ cm}^3$