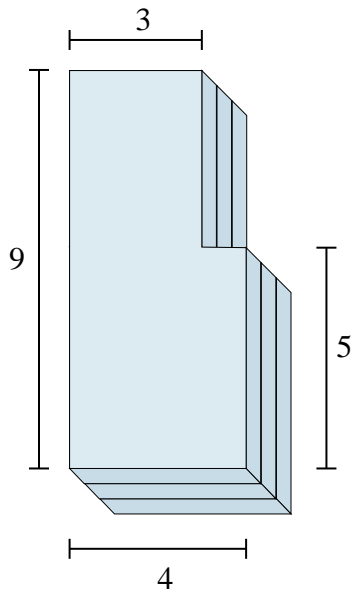




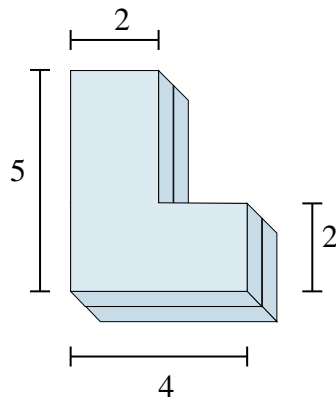
Encontrar el valor total de cada figura mostrada.

Respuestas

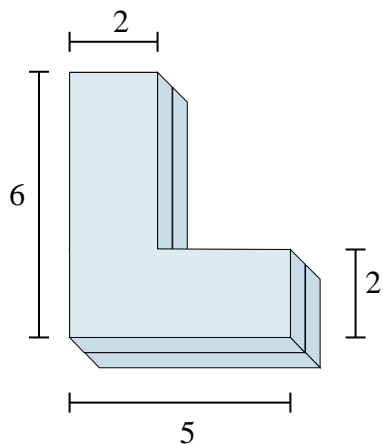
1)



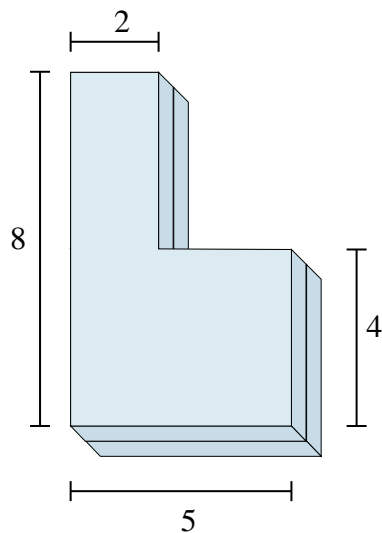
2)



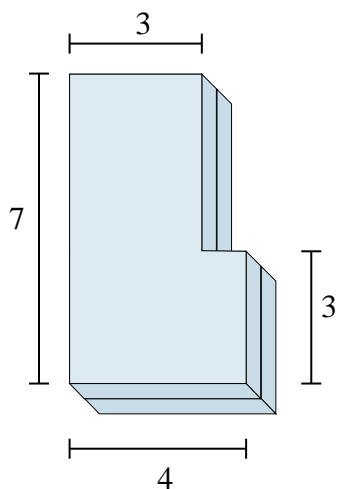
3)



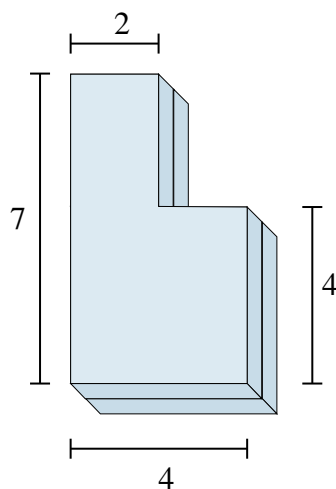
4)



5)



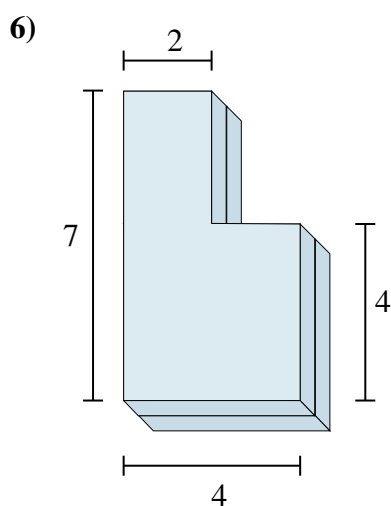
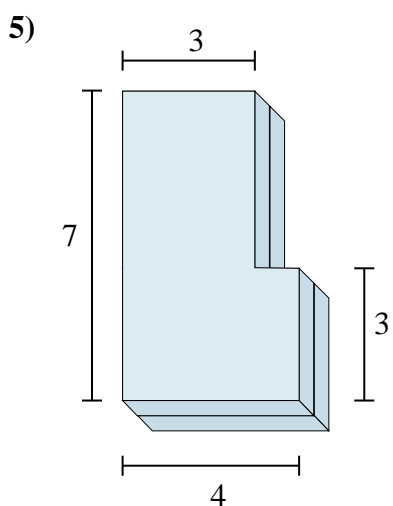
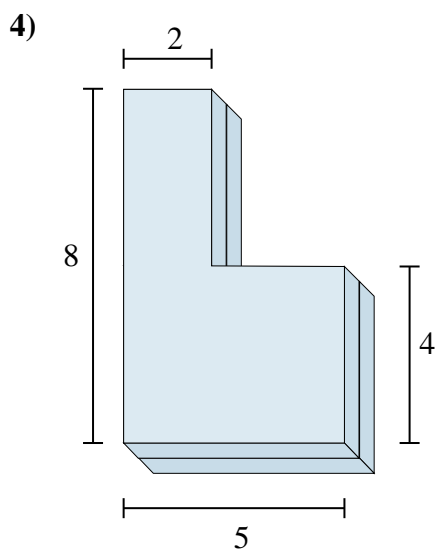
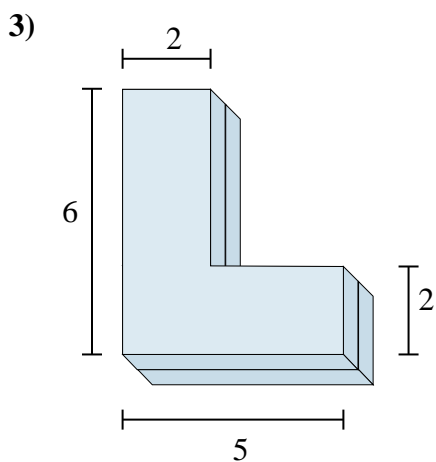
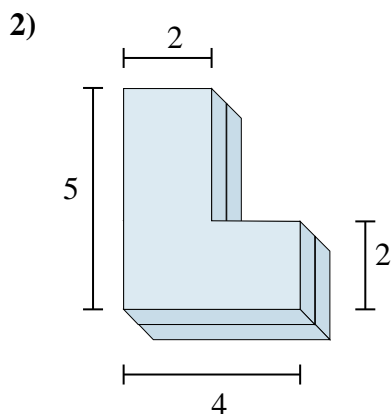
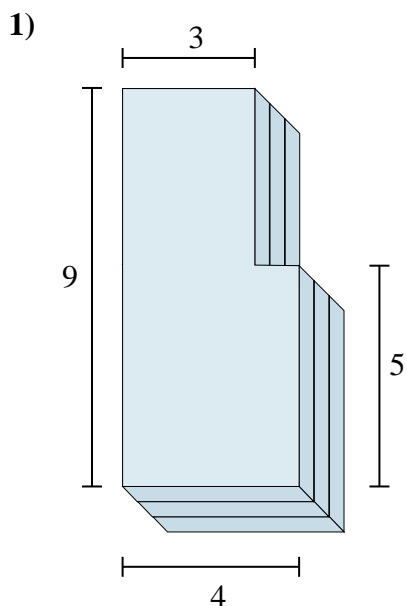
6)



1. _____
2. _____
3. _____
4. _____
5. _____
6. _____



Encontrar el valor total de cada figura mostrada.



Respuestas

1. 96 cm³

2. 28 cm³

3. 36 cm³

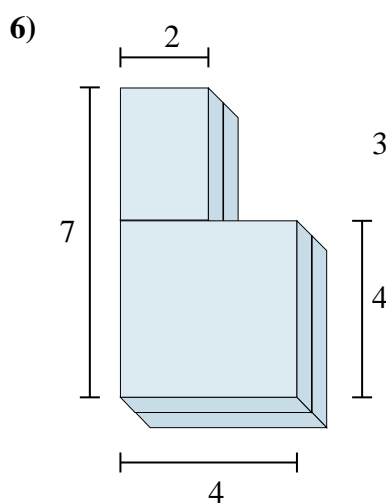
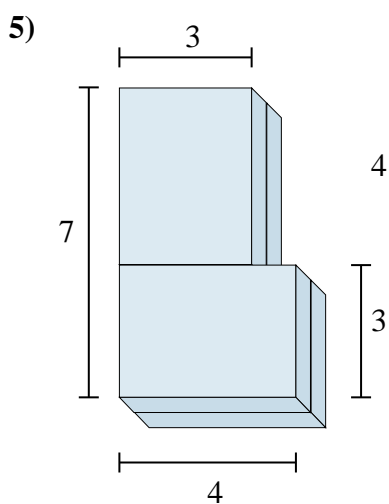
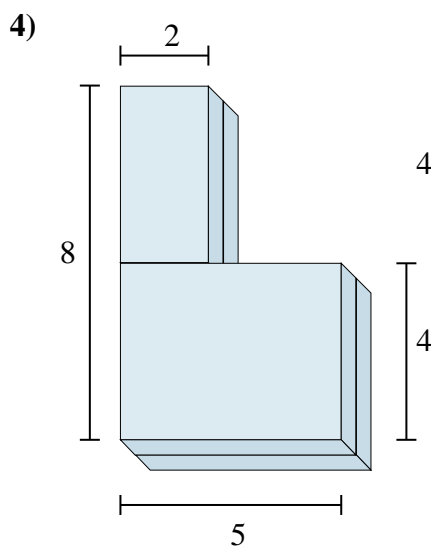
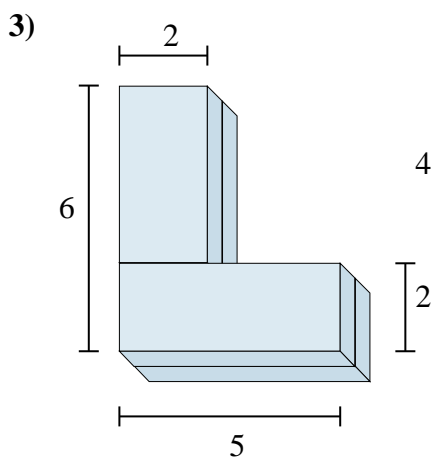
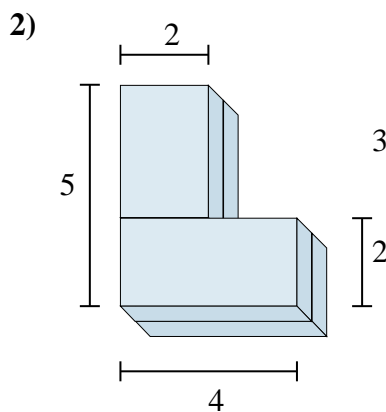
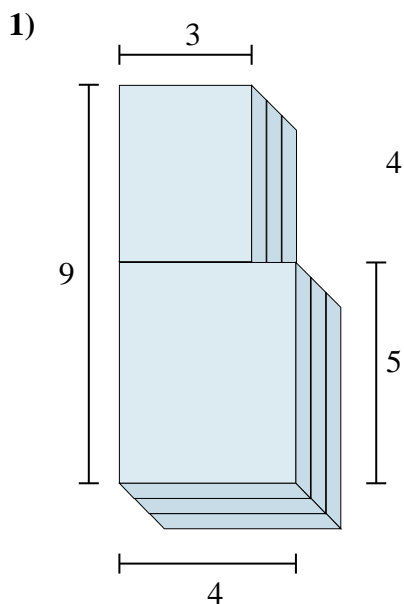
4. 56 cm³

5. 48 cm³

6. 44 cm³



Encontrar el valor total de cada figura mostrada.



Respuestas

1. _____
2. _____
3. _____
4. _____
5. _____
6. _____