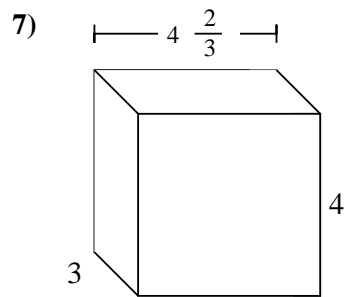
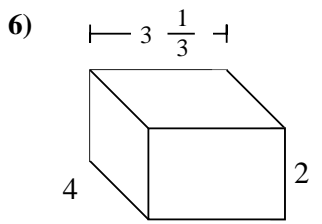
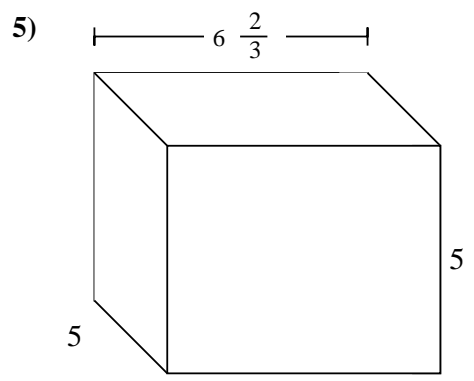
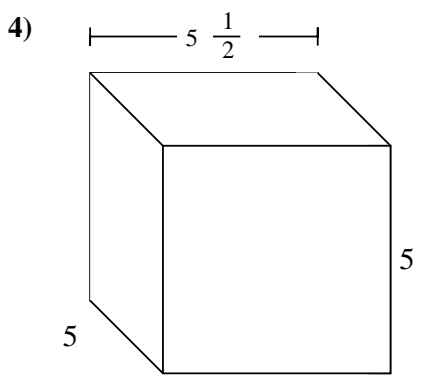
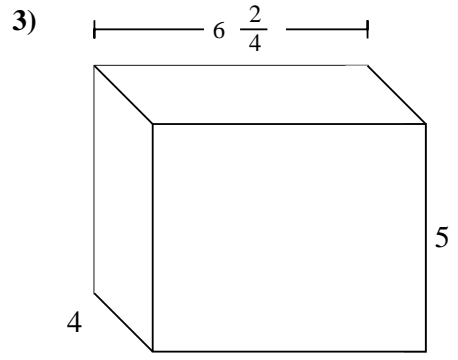
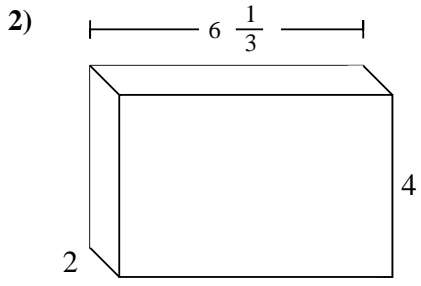
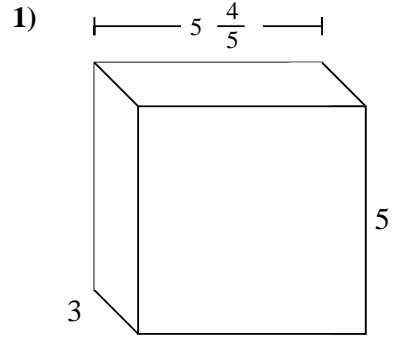
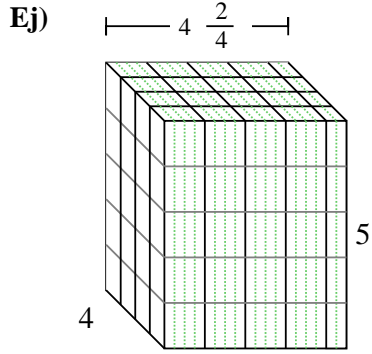




Rellenar cada prisma rectangular con cubos para determinar el volumen. Cada unidad de prisma es medida en cm (no a escala).

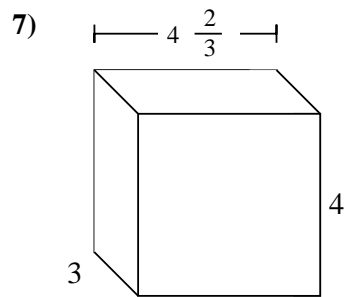
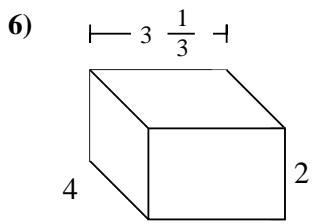
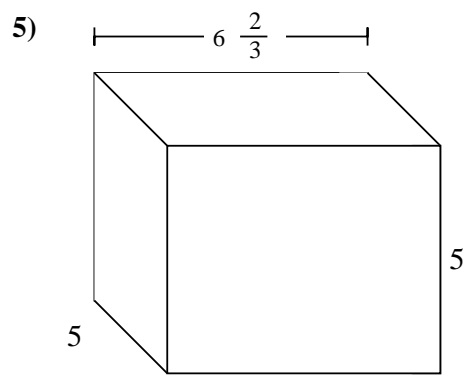
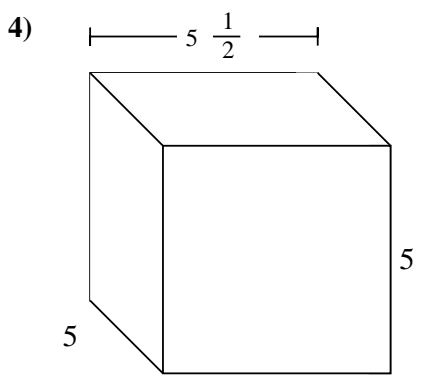
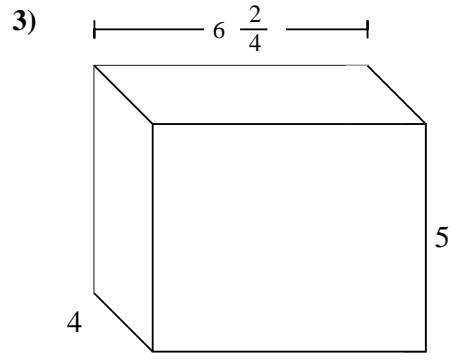
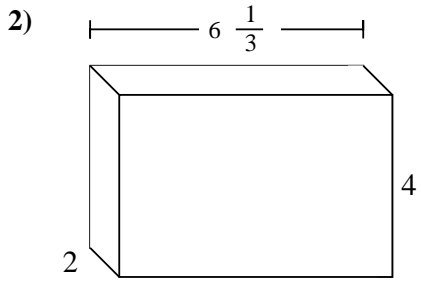
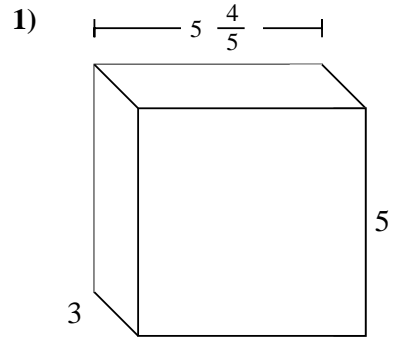
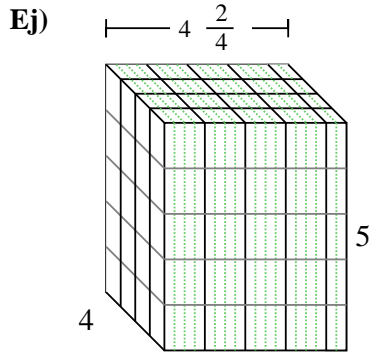


Respuestas

- Ej. 90 cm³
1. _____
2. _____
3. _____
4. _____
5. _____
6. _____
7. _____



Rellenar cada prisma rectangular con cubos para determinar el volumen. Cada unidad de prisma es medida en cm (no a escala).



Respuestas

- Ej. 90 cm³
1. 87 cm³
2. 50 ²/₃ cm³
3. 130 cm³
4. 137 ¹/₂ cm³
5. 166 ²/₃ cm³
6. 26 ²/₃ cm³
7. 56 cm³