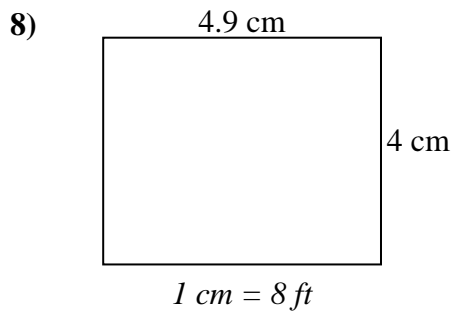
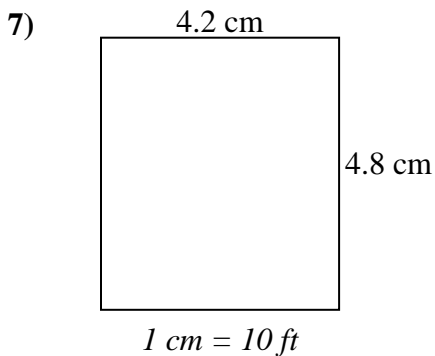
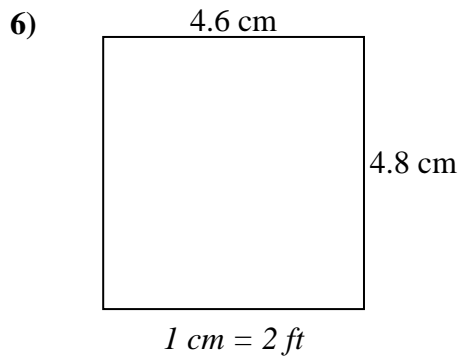
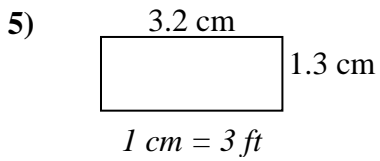
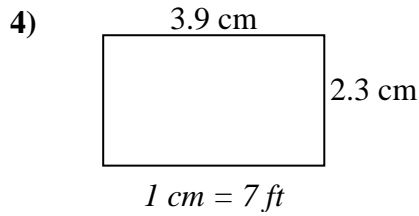
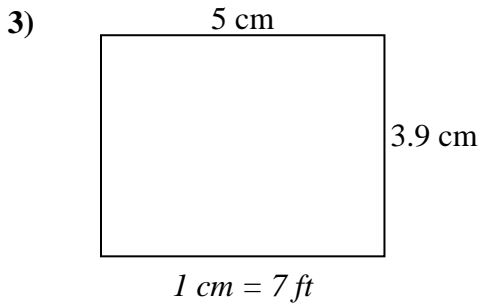
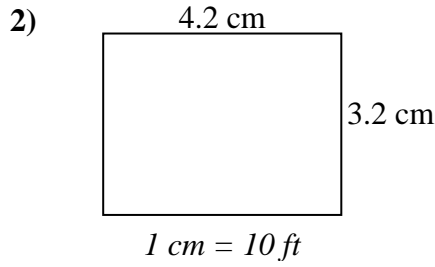
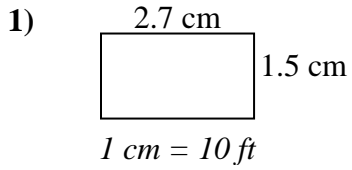




Encuentre el ancho, la altura y el área de los rectángulos. Nombre: \_\_\_\_\_

Determine el ancho, la altura y el área reales de cada rectángulo.

Redondea el área al número entero más cercano



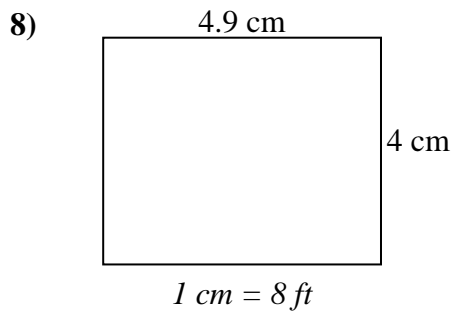
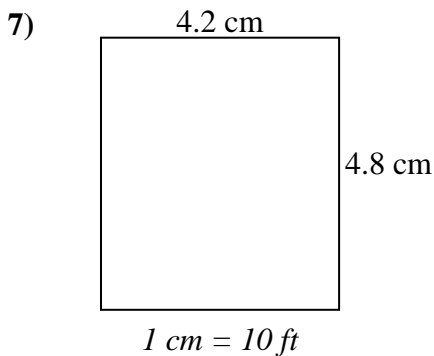
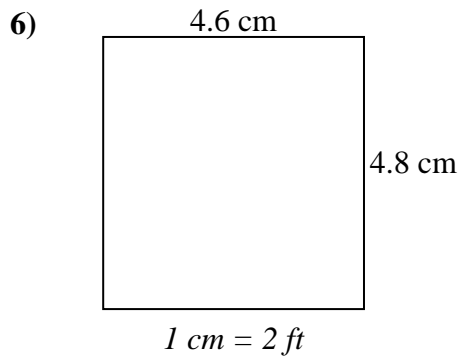
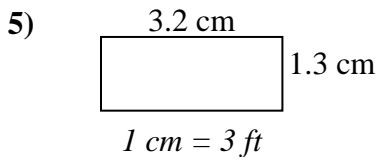
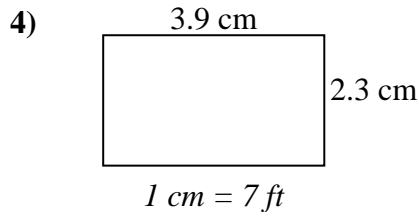
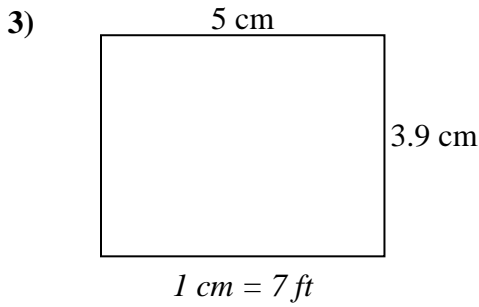
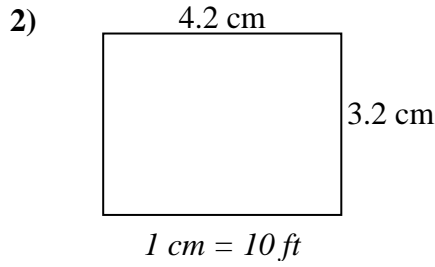
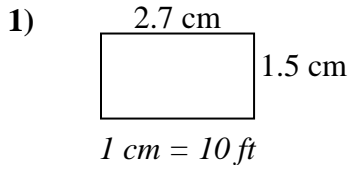
**Respuestas**

1. \_\_\_\_\_
2. \_\_\_\_\_
3. \_\_\_\_\_
4. \_\_\_\_\_
5. \_\_\_\_\_
6. \_\_\_\_\_
7. \_\_\_\_\_
8. \_\_\_\_\_



Determine el ancho, la altura y el área reales de cada rectángulo.

Redondea el área al número entero más cercano



### Respuestas

1.	<u>27</u>	<u>15</u>	<u>405</u>
2.	<u>42</u>	<u>32</u>	<u>1,344</u>
3.	<u>35</u>	<u>27.3</u>	<u>956</u>
4.	<u>27.3</u>	<u>16.1</u>	<u>440</u>
5.	<u>9.6</u>	<u>3.9</u>	<u>37</u>
6.	<u>9.2</u>	<u>9.6</u>	<u>88</u>
7.	<u>42</u>	<u>48</u>	<u>2,016</u>
8.	<u>39.2</u>	<u>32</u>	<u>1,254</u>